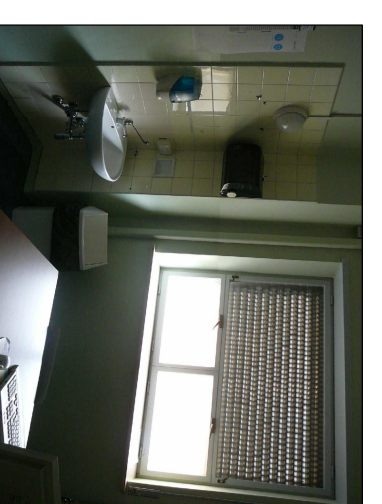
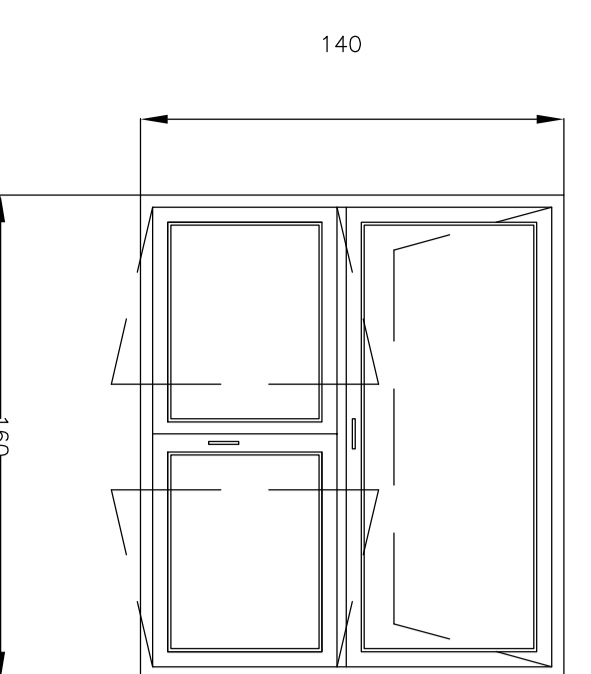
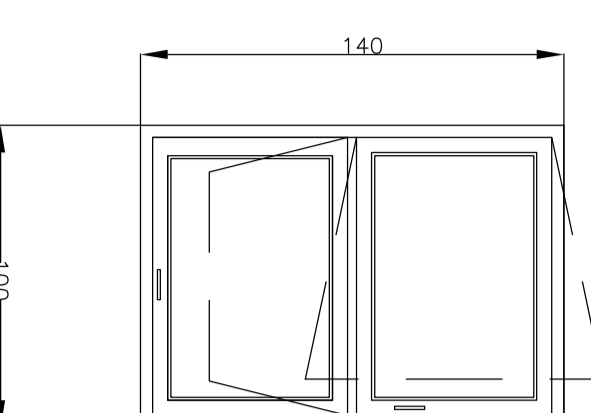


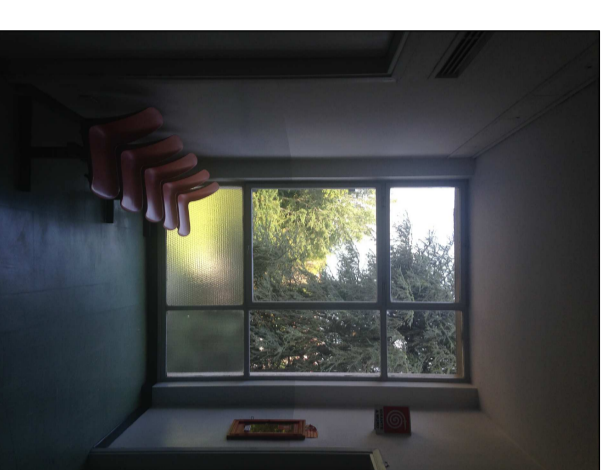
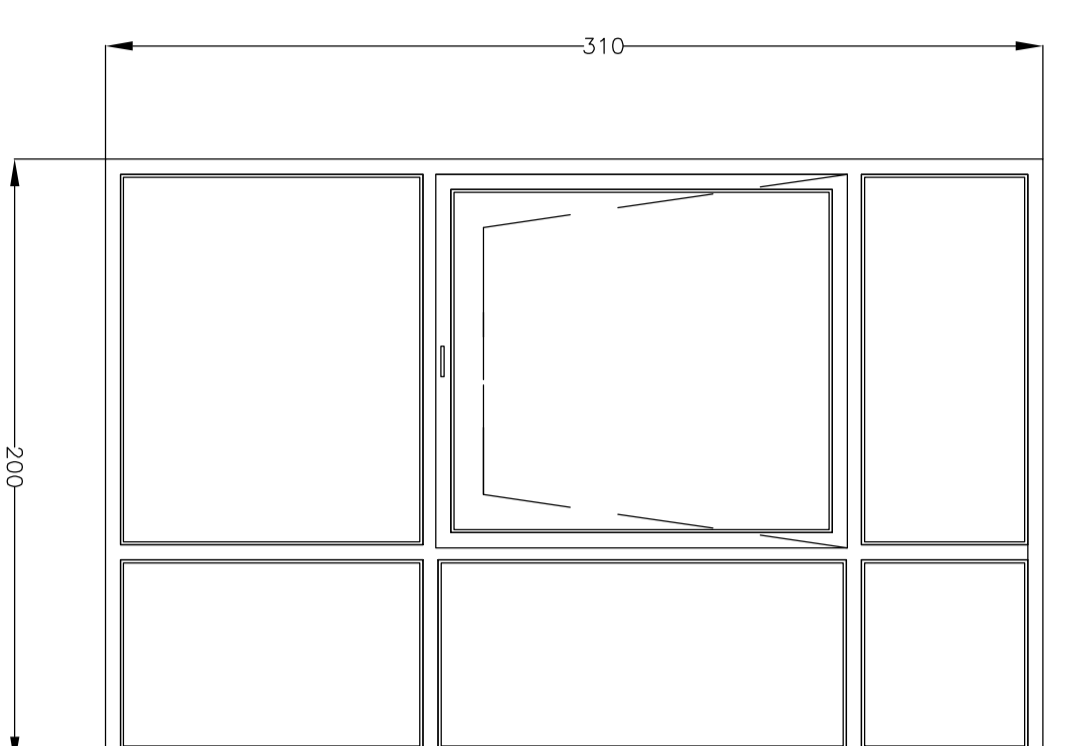
S4 160X140
N° 13



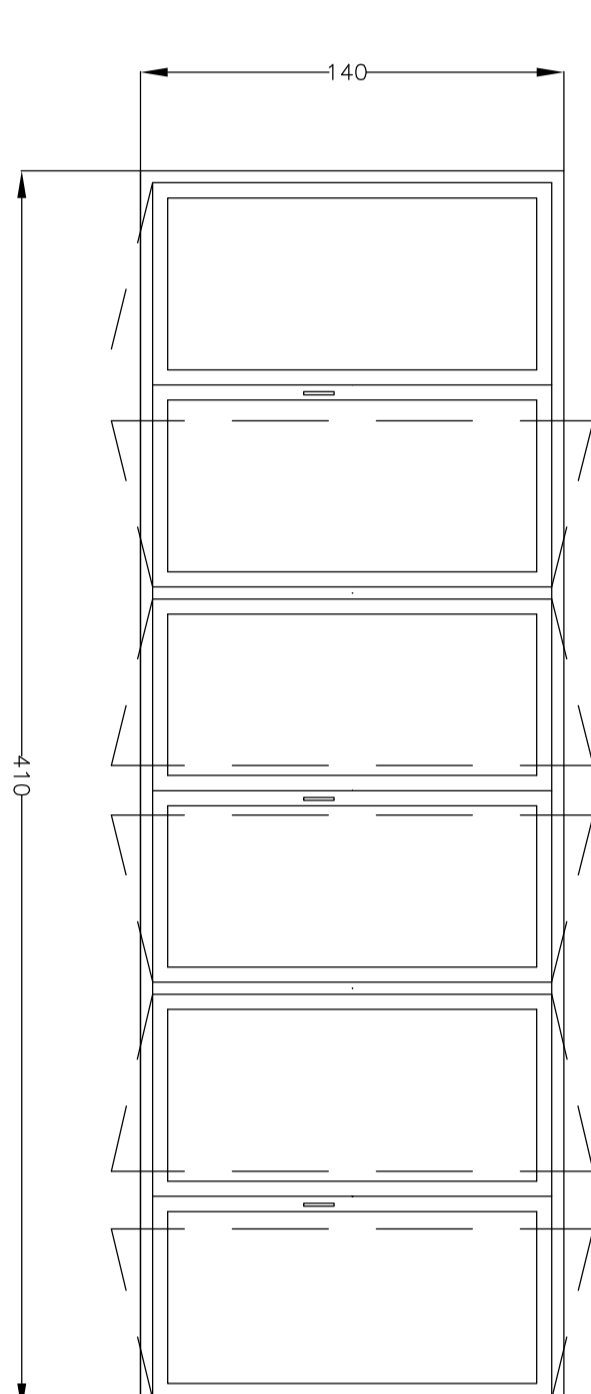
S5 100X140
N° 6



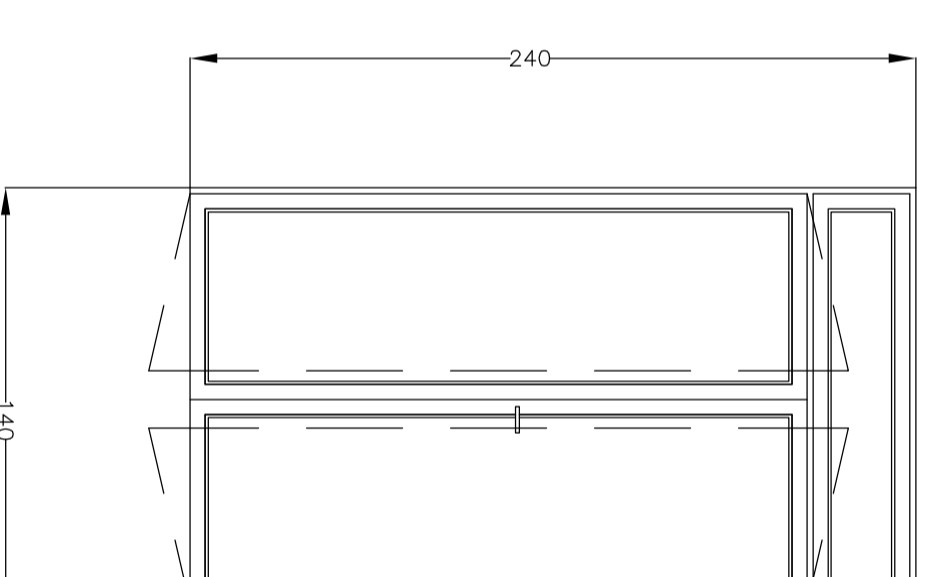
S6 200X300
N° 2



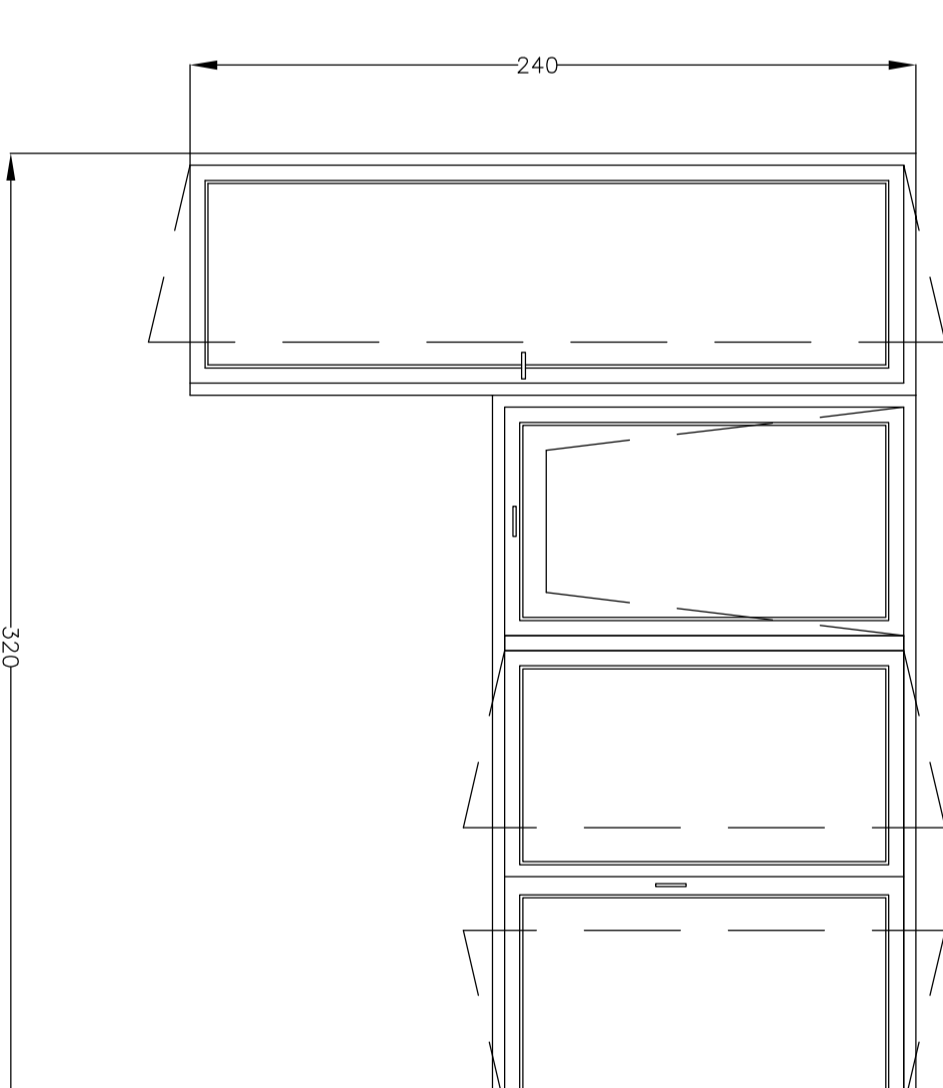
S7 410X140
N°1



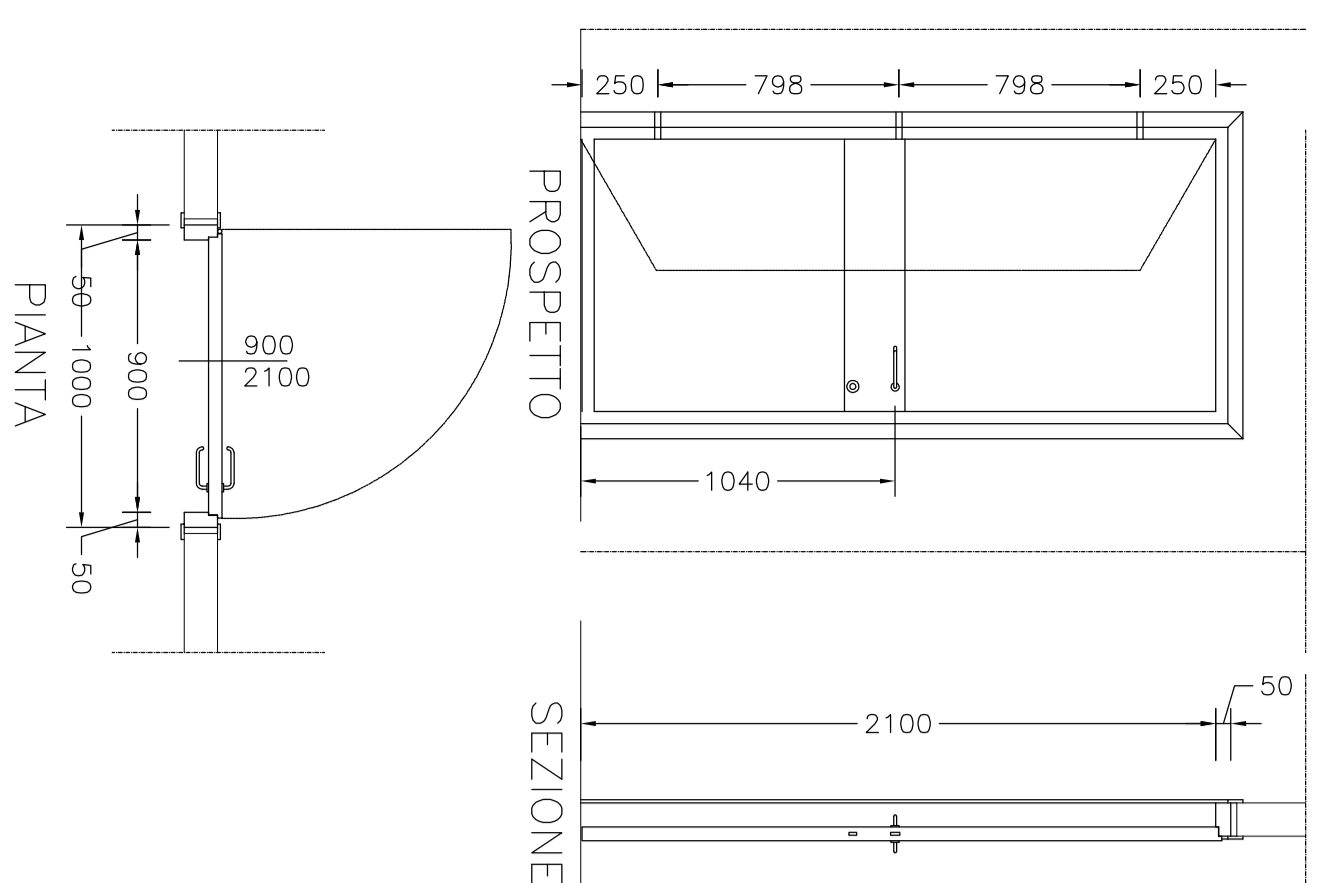
S8 140X240
N° 1



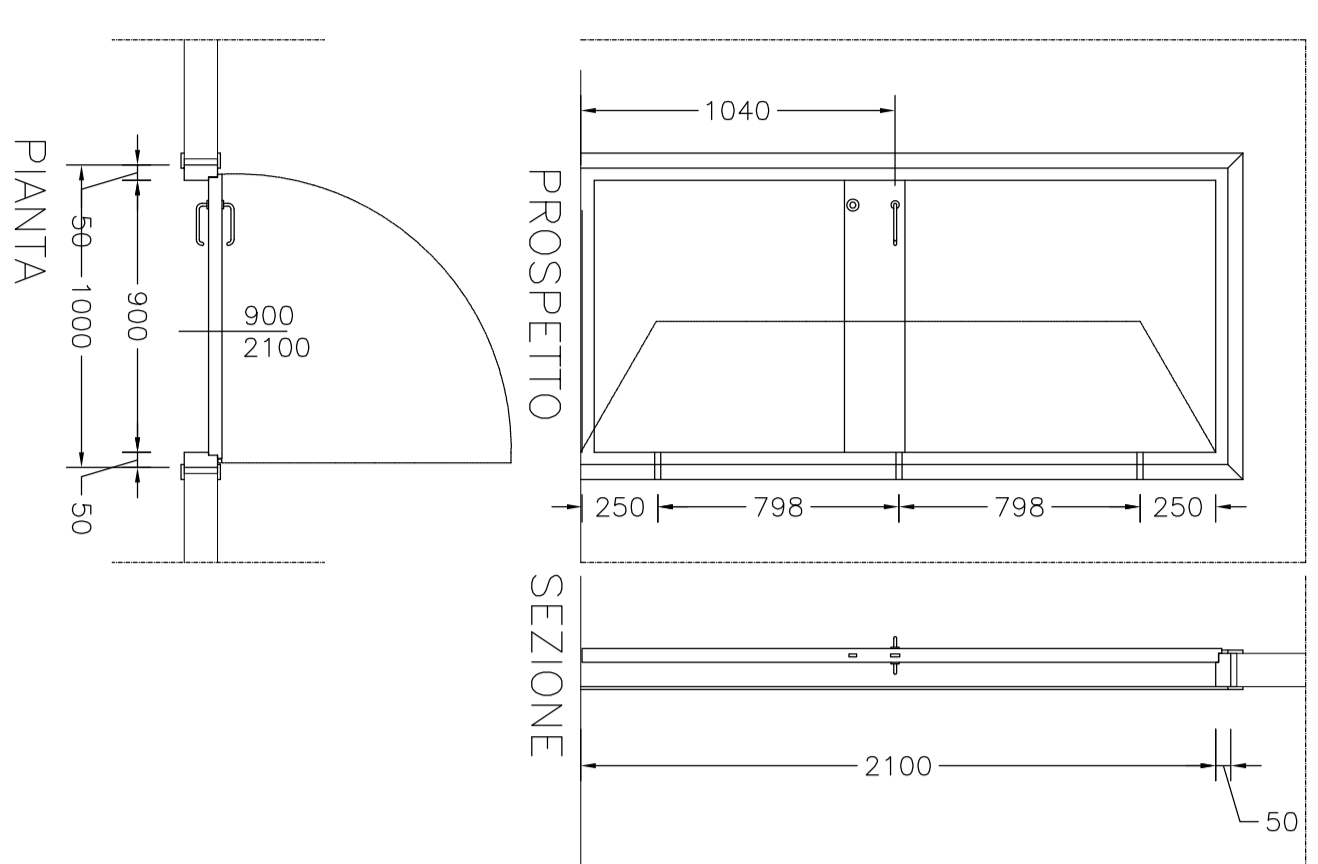
S9 200X300
N° 2



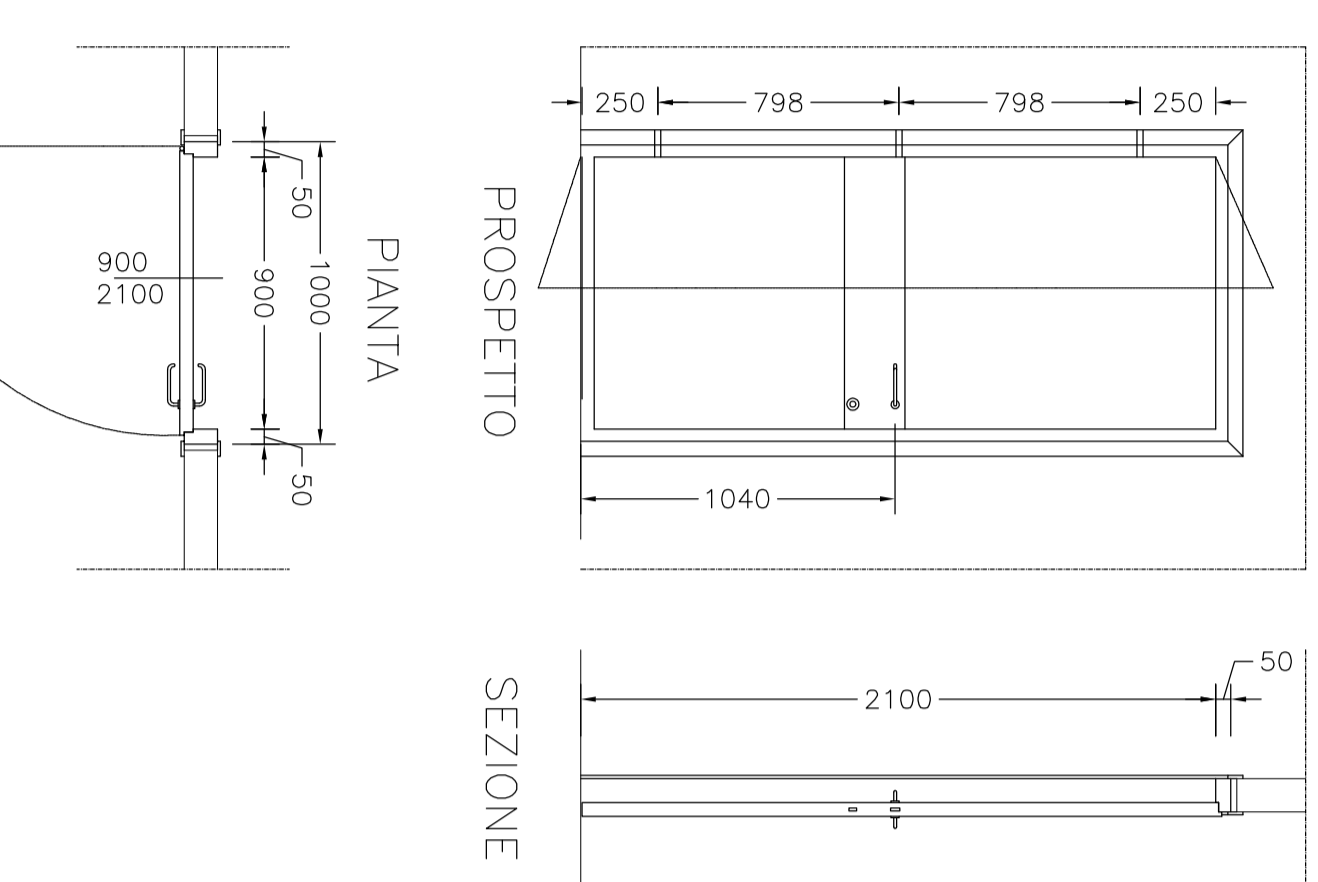
P1 90x210 spinta sx
n°11



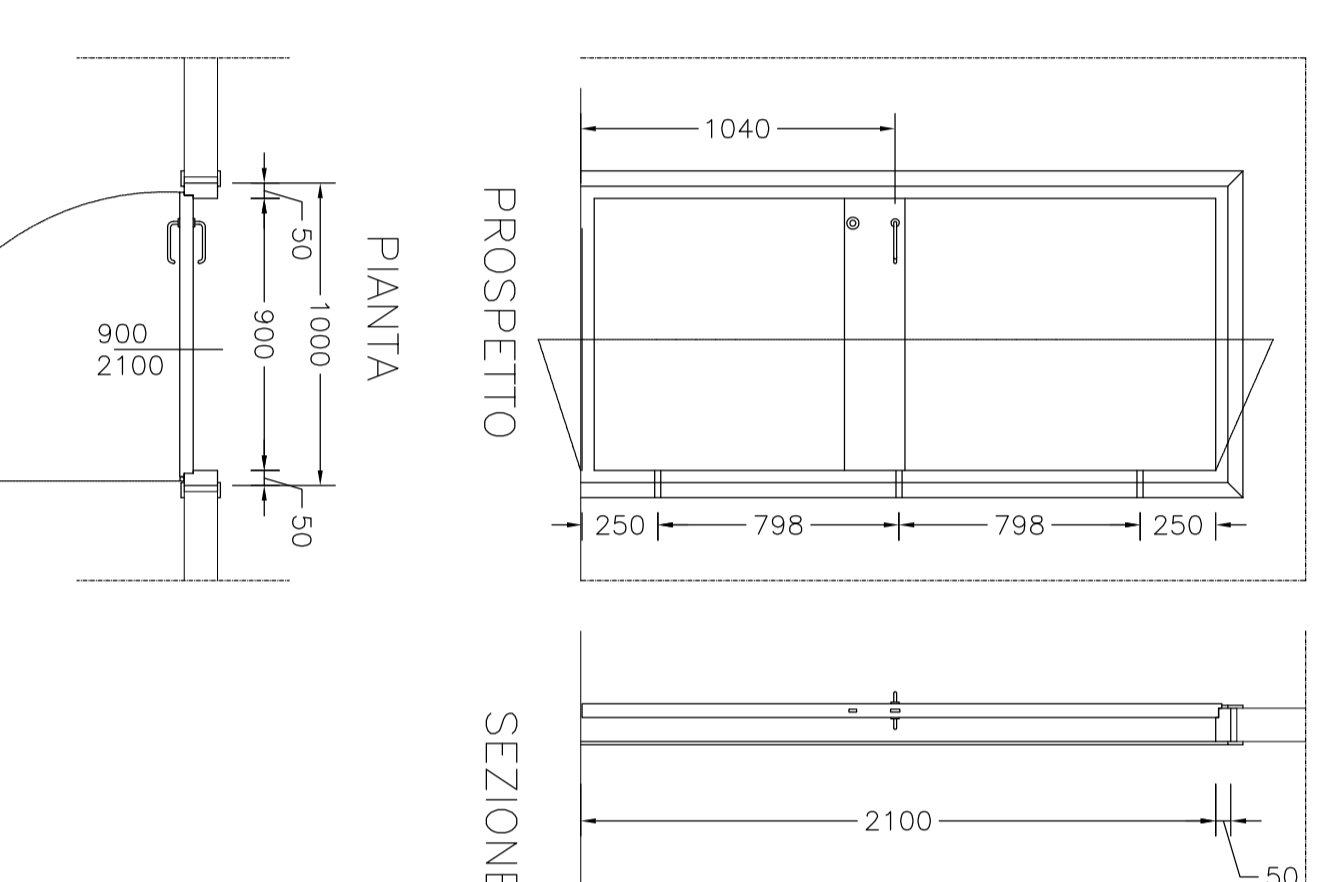
P2 90x210 spinto dx
n°12



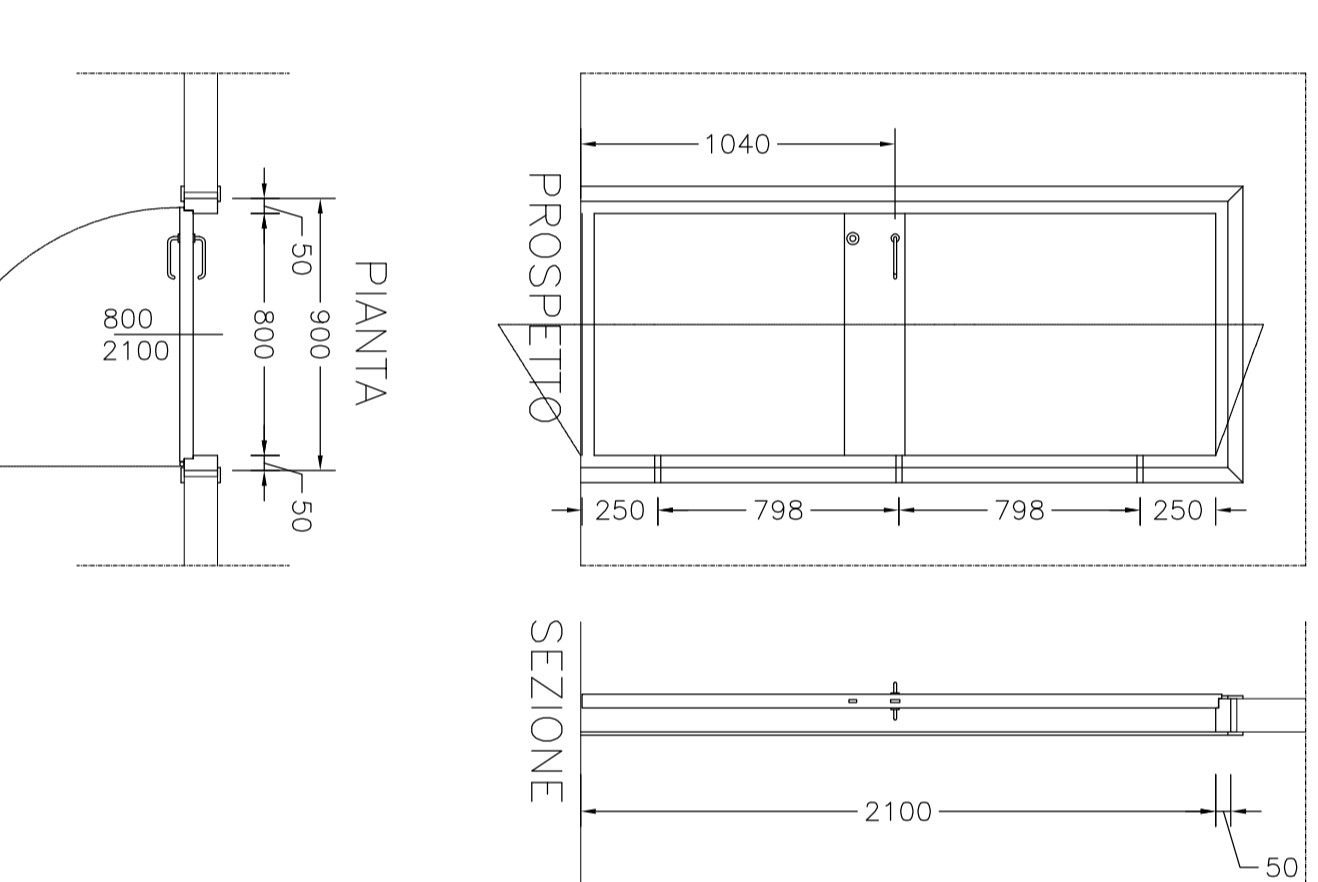
P3 90x210 a tirare sx
n°3



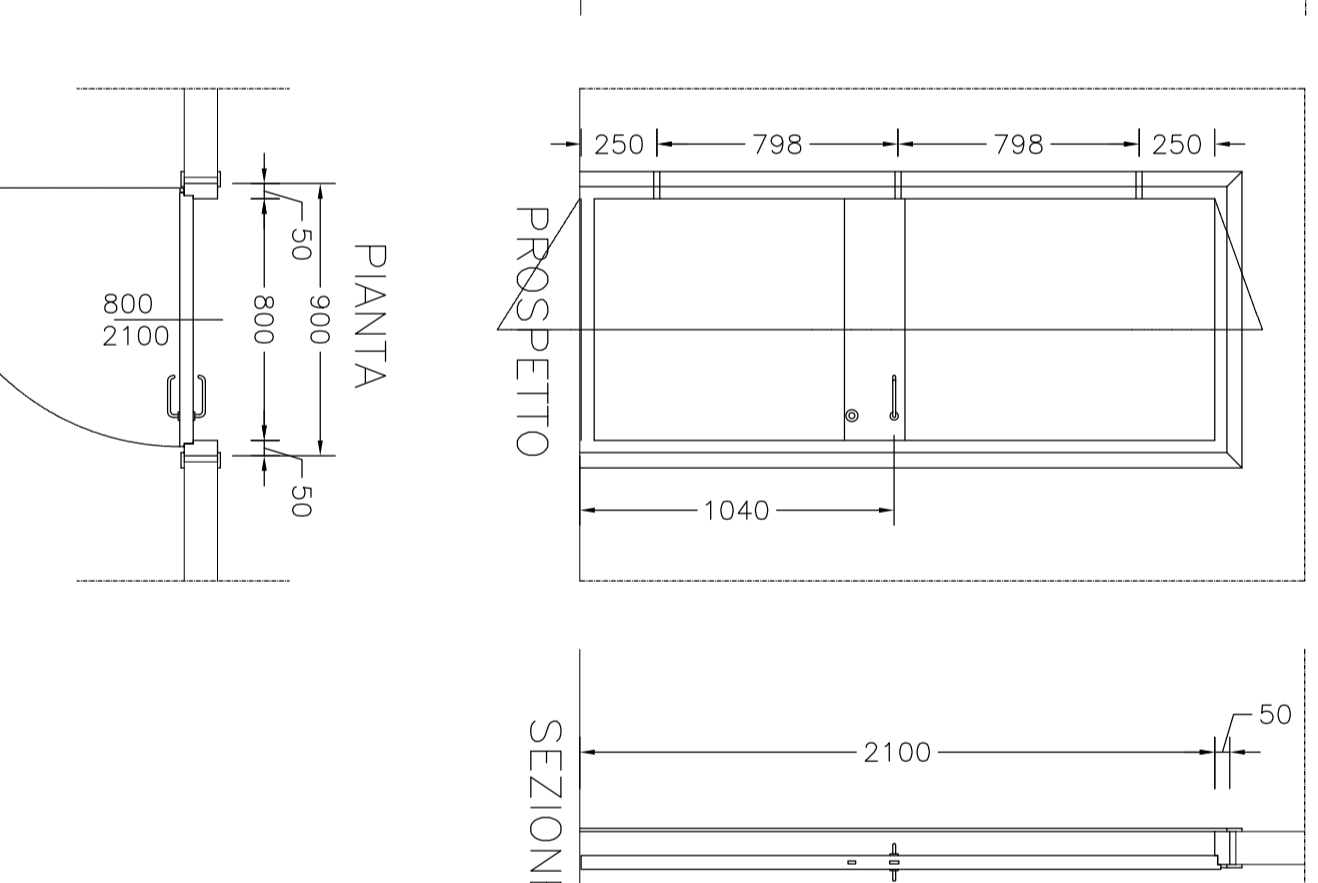
P4 90x210 a tirare sx
n°2



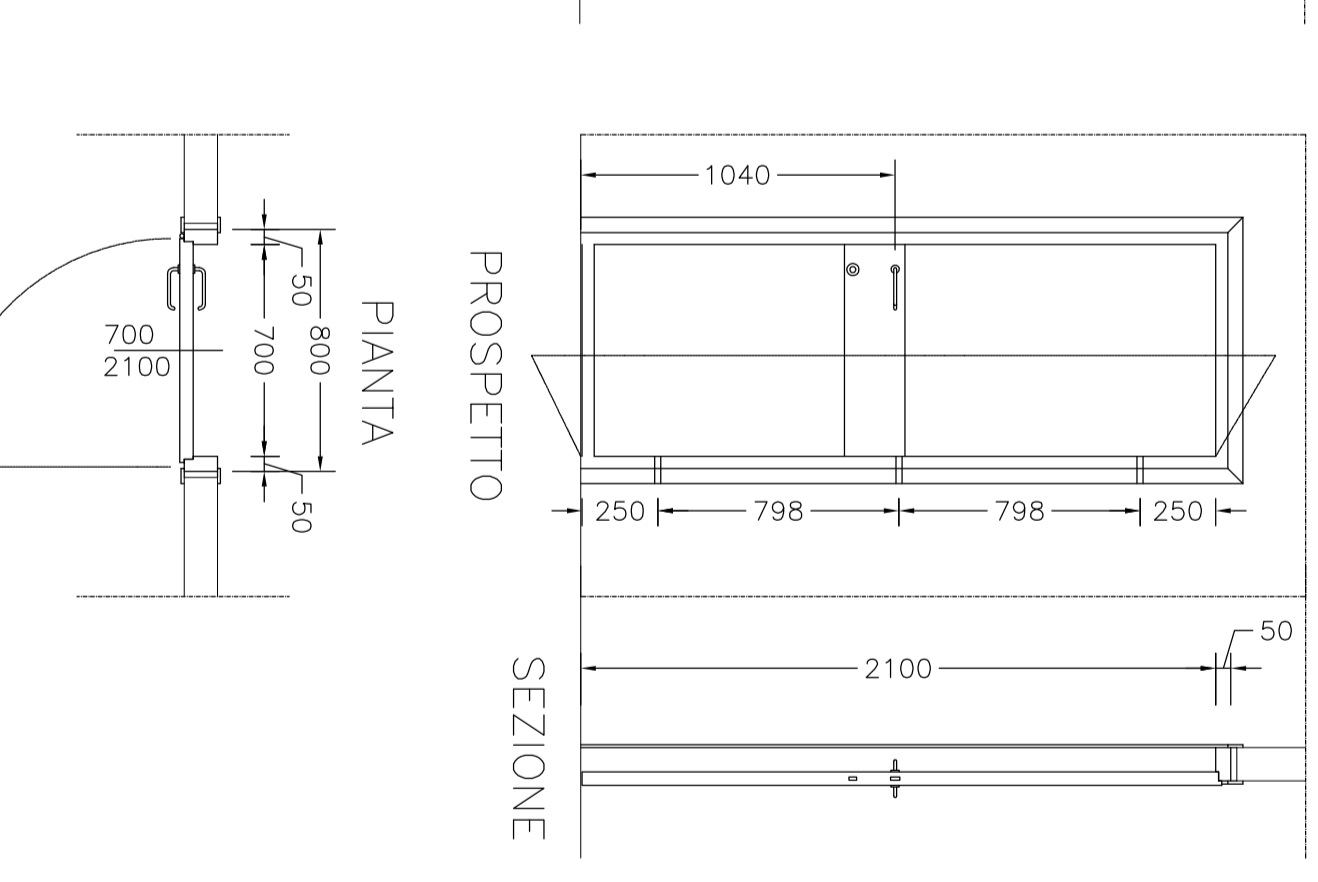
P5 80x210 tirare a dx
n°1



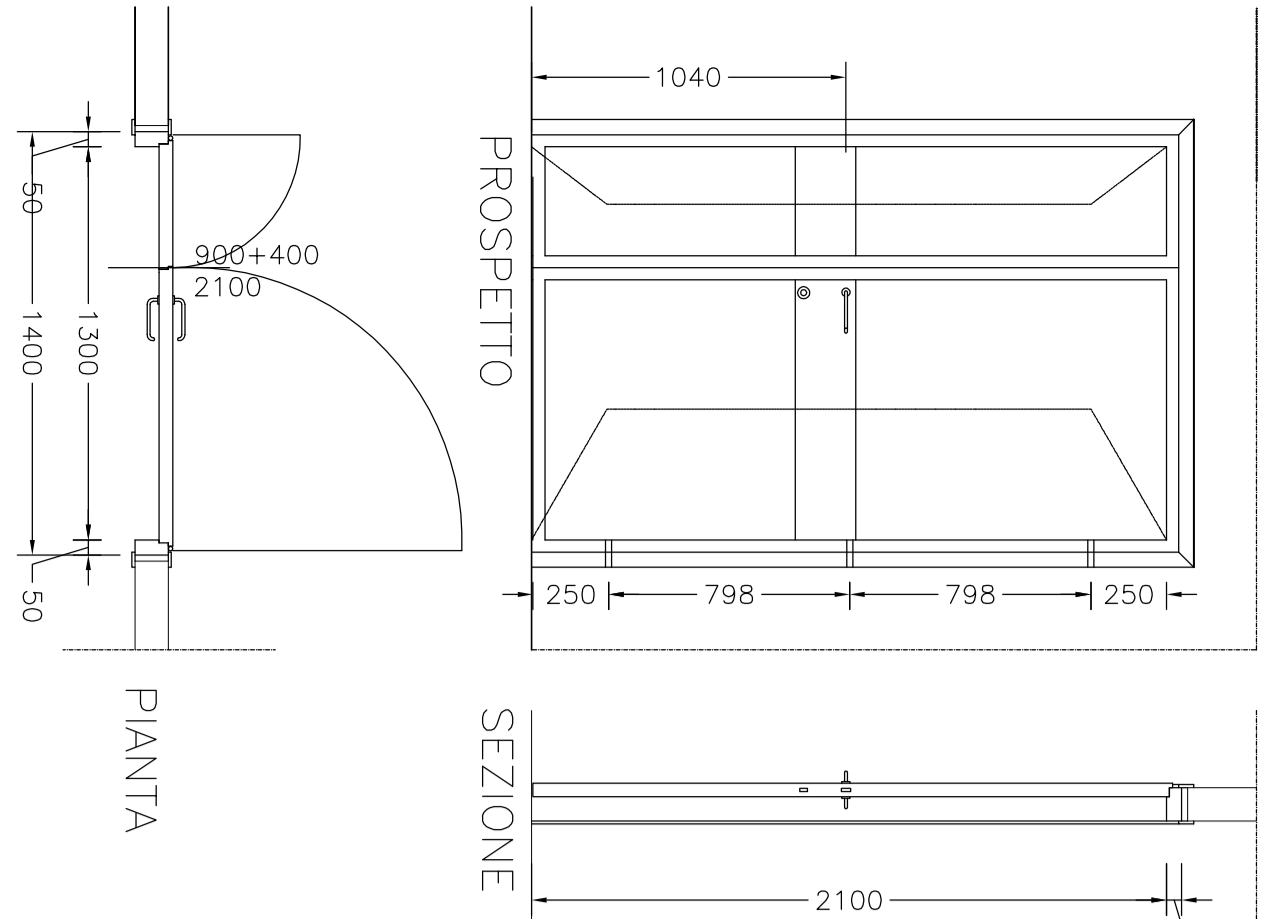
P6 80x210 tirare a sx
n°1



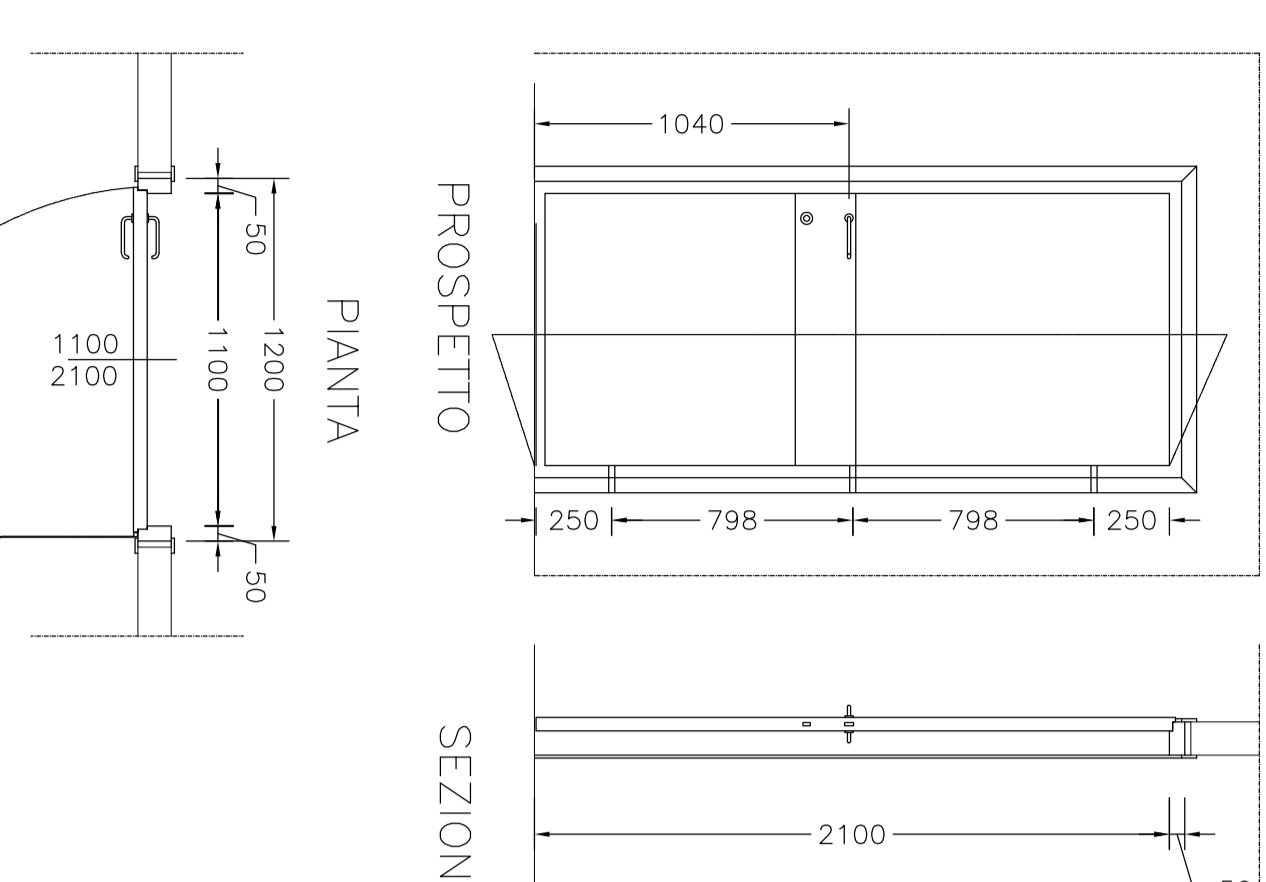
P7 70x210 tirare a dx
n°5



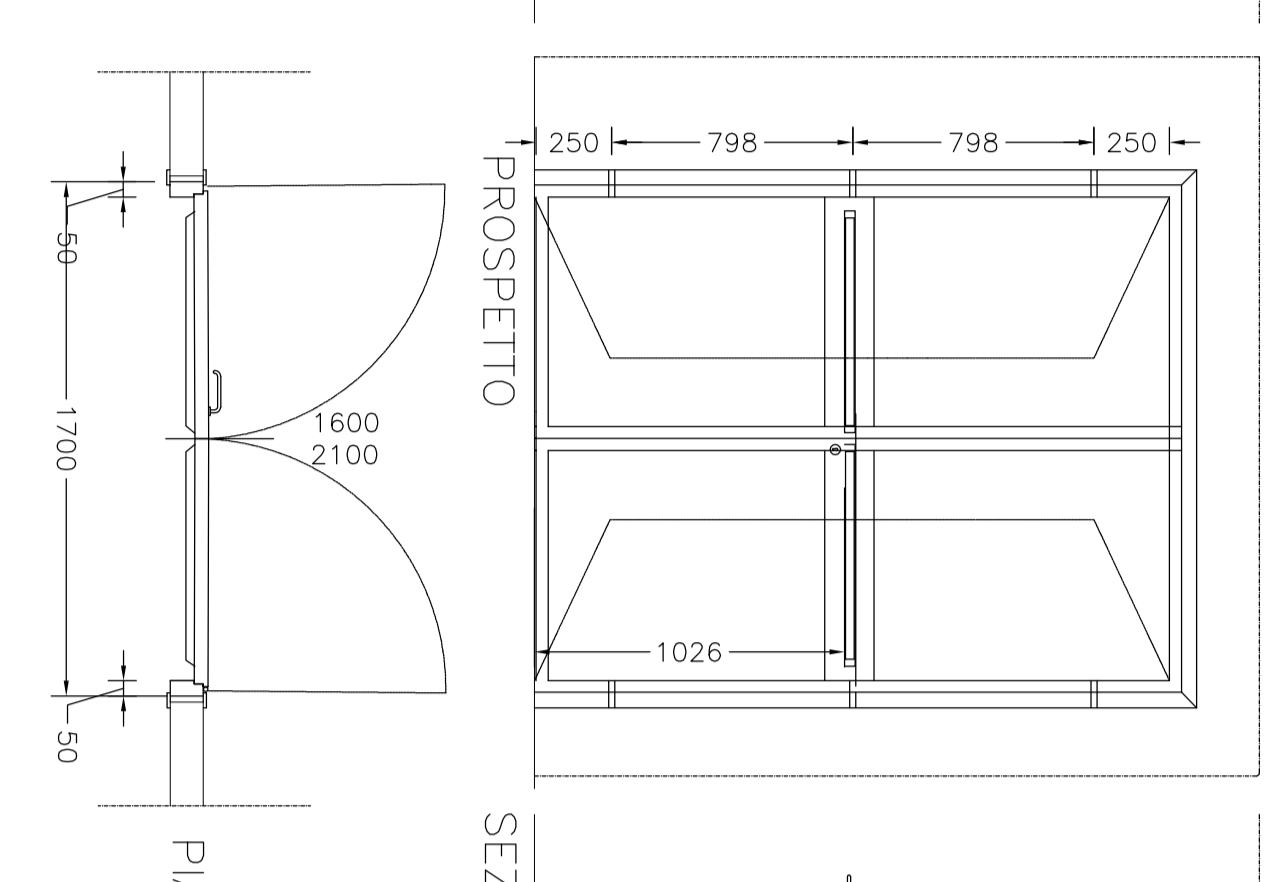
P8 90+40x210 spinta dx
n°5



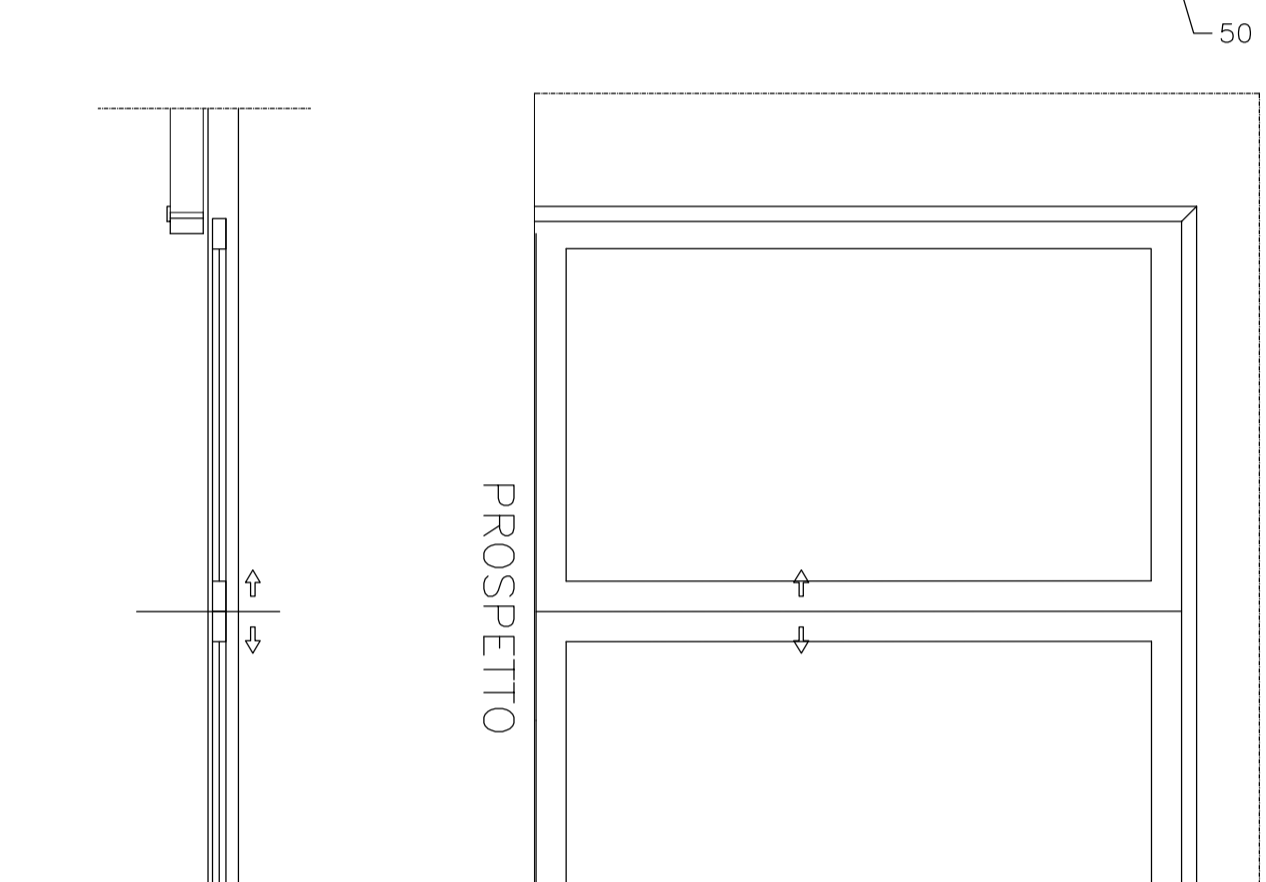
P9 110x210 a tirare dx
n°2



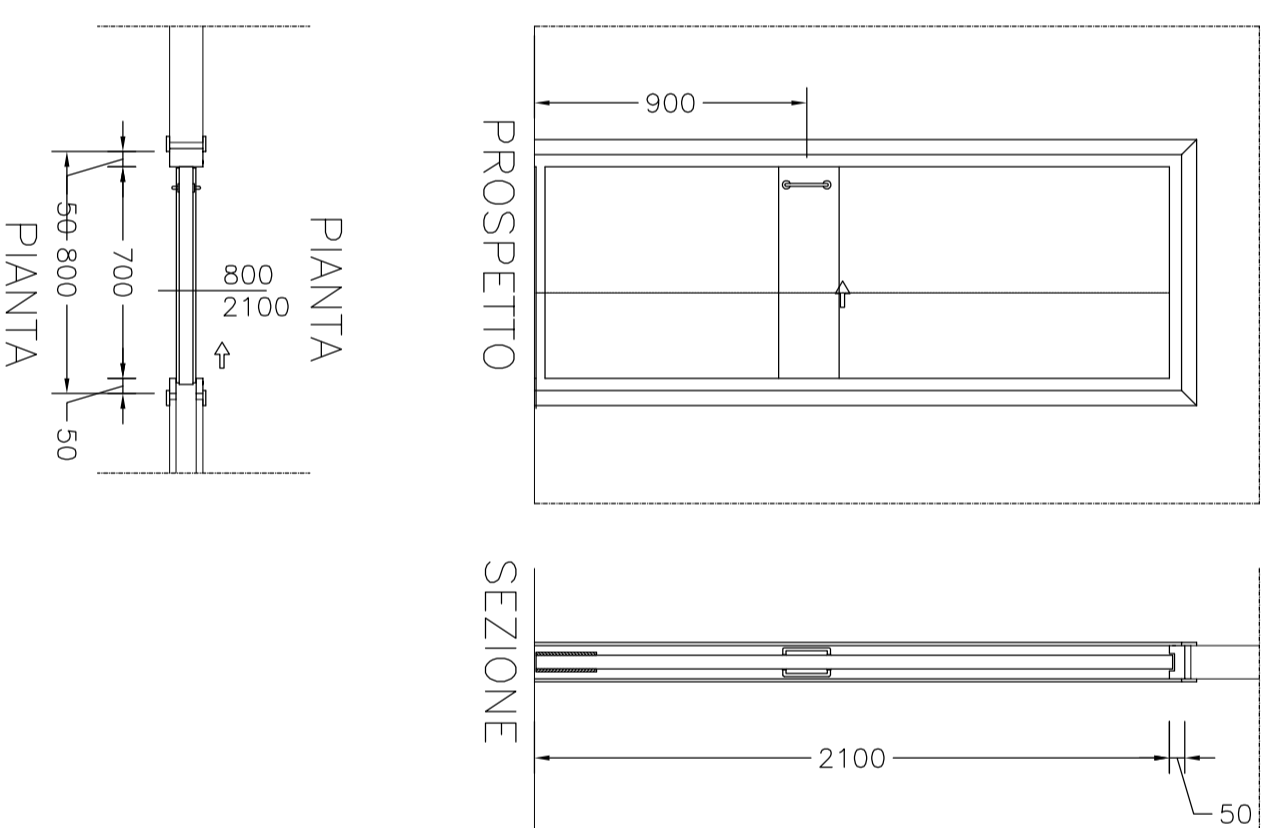
P10 160x210
n°2



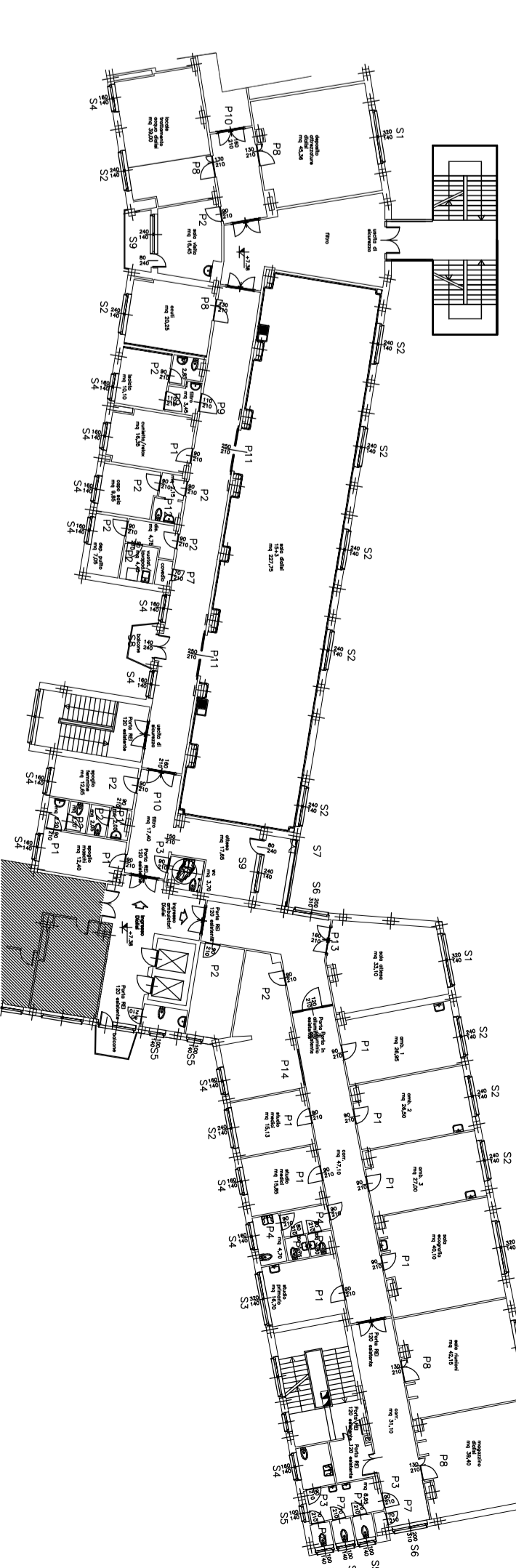
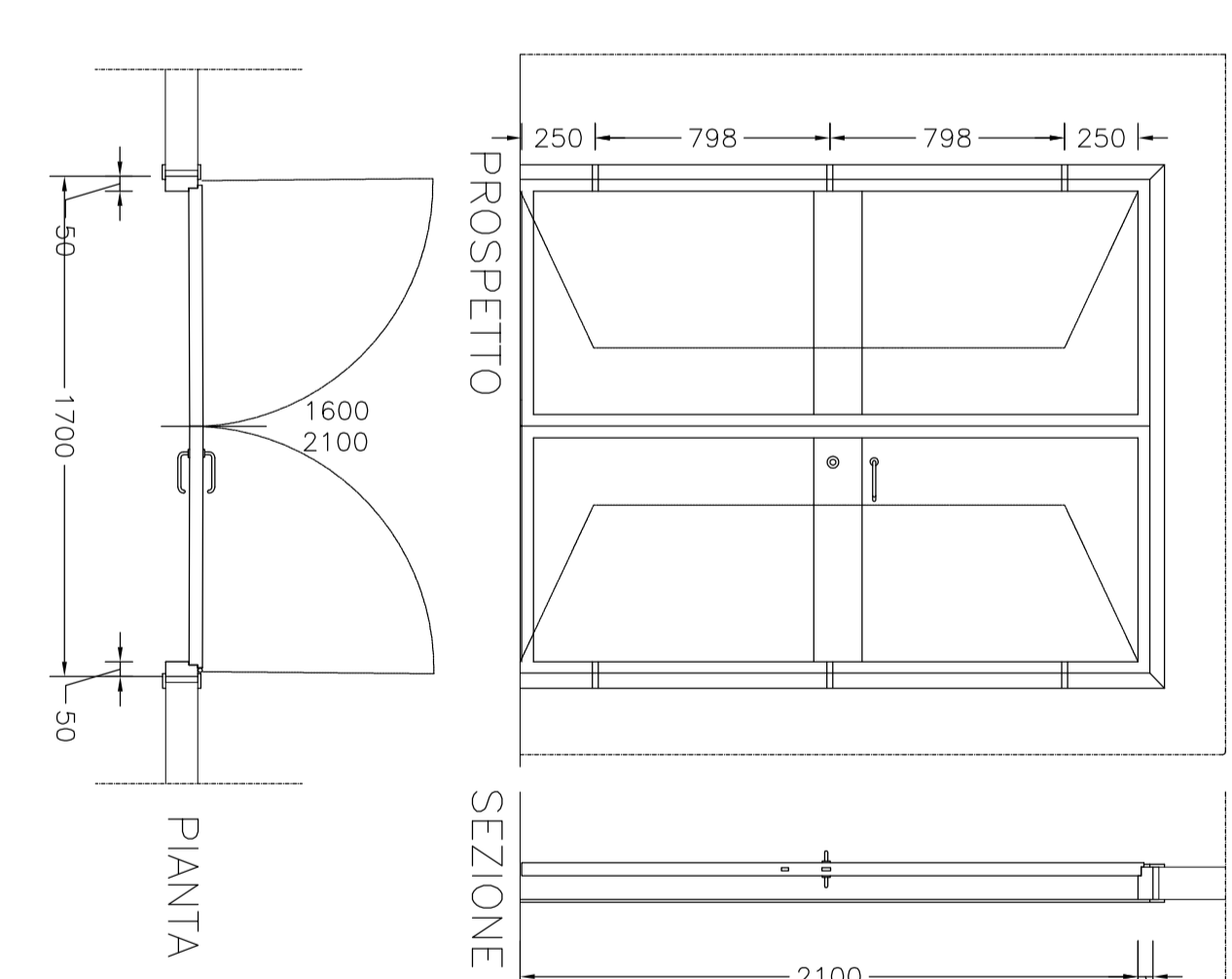
P11 250x210
n°2



P12 70x210 o scomparsa
n°1



P13 160x210
n°1



REGIONE PIEMONTE
A.S.L. VC
Azienda Sanitaria Locale di
Vercelli
C.so Abbiate, 21 - 13100 Vercelli

OSPEDALE SANT'ANDREA di Vercelli



PROGETTO
LAVORI DI ADEGUAMENTO, RISTRUTTURAZIONE E
RIQUALIFICAZIONE DEL REPARTO DIALISI DEL P.O. S. ANDREA DI
VERCELLI

Progetto esecutivo

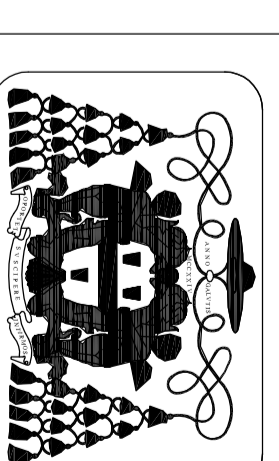
ELABORATO GRAFICO
PIANO PRIMO - ABACO SERRAMENTI ESTERNI

PROGETTISTA
Ing. Giordano Andreollo
Via Mandello Vita 17, 28060 Casaleggio Novara (No)

SCALA
1:40

DATA
novembre 2016

TAGLIAN
9



REGIONE PIEMONTE
A.S.L. VC
Azienda Sanitaria Locale di
Vercelli
C.so Abbiate, 21 - 13100 Vercelli

OSPEDALE SANT'ANDREA di Vercelli



PROGETTO
LAVORI DI ADEGUAMENTO, RISTRUTTURAZIONE E
RIQUALIFICAZIONE DEL REPARTO DIALISI DEL P.O. S. ANDREA DI
VERCELLI

Progetto esecutivo

ELABORATO GRAFICO
PIANO PRIMO - ABACO SERRAMENTI INTERNI

PROGETTISTA
Ing. Giordano Andreollo
Via Mandello Vita 17, 28060 Casaleggio Novara (No)

SCALA
1:40

DATA
novembre 2016

TAGLIAN
10